

이 문서의 개정 정보는 좌측 모서리에 길이로 표시됨

SIL 10-TR-99, 개정 X
September 08, 2021
1 / 24 페이지

주제: 변속기 오일/필터 교환 권장 사항

적용되는 모델: Allison 상업용 고속-주행 제품, AT 500 시리즈, MT 600 시리즈, HT 700 시리즈, 1000 및 2000 시리즈 변속기, 3000 Series™ 변속기(B300/400 및 T200/300 포함), 4000 Series™ 변속기(B500 및 T400/500 포함), TC10®, H 40/50 EP™ 제품

개요:

가중-작업 자동 변속기의 최적 성능과 신뢰성은 사용되는 오일 및 필터 유형과 이러한 오일 및 필터를 교환하는 빈도에 따라 크게 영향을 받을 수 있습니다. Allison Transmission은 오일 품질을 확인하기 위한 사양 및 테스트를 포함한 광범위한 프로그램을 설계했으며 결과적으로 특정 오일과 필터 교환에 대한 권장 사항이 있습니다. Allison Transmission은 차량 설계, 작동 환경, 배출 필수 사항의 변화 및 현장 조사를 기반으로, 권장하는 오일 및 필터의 교환 간격을 재편성했습니다. 가중-작업 자동 변속기의 교환 간격은 오늘날의 작동 환경에 더 잘 맞도록 수정되었습니다.

모델 연도 2009 및 2010 사전 진단 기능:

오일 및 필터 수명을 모니터링하고 극대화하는 사전 진단 기능은 1000, 2000, 3000, 4000 시리즈 변속기의 경우 모델 연도 2009에 제공되었습니다. 3000 및 4000 시리즈 변속기는 일련 번호 6510822005 (3000), 6520099957 (3000), 6610257671 (4000), 6620007438 (4000)부터 사전 진단 기능을 사용하기 시작했습니다. 1000 및 2000 시리즈 변속기 사전 진단 기능은 2008년 7월(MY2009)에 처음 사용되었습니다. **MY2009 Allison 사전 진단 기능은 Allison 승인 TES 668™ 및 TES 295® 오일만 사용해야 합니다.** 2010년 1월 Allison 사전 진단 기능은 TES 668™, TES 295®, TES 389® 승인 오일(TCM 캘리브레이션 CIN 4C 이상(4C-xxxxx-yyy-z))으로 시작되는 3000 및 4000 시리즈 변속기 및 모든 2010년 1월 1000 및 2000 시리즈 변속기)과 호환됩니다.

사전 진단 기능을 이용하는 모든 3000 및 4000 시리즈 변속기에는 순정 Allison 고용량 필터를 사용해야 합니다. 사전 진단 기능을 이용하는 모든 1000 및 2000 시리즈 변속기는 순정 Allison 컨트롤 메인 스피너-온 필터 P/N 29539579를 사용해야 합니다. 1000, 2000, 3000, 4000 시리즈 변속기는 이 기능이 "활성화"되거나 켜져 있을 수도 있고 그렇지 않을 수도 있습니다. 이러한 옵션은 OEM이(가) 필요한 배선과 TCM의 활성화된 기능을 제공해야 합니다. 사전 진단 기능이 활성 상태인지 확인하는 방법은 해당 사용 설명서를 참조하십시오.

시리즈별 필터/오일 교환 간격/오일 용량에 대해서는 표 4을(를) 참조하십시오.

DH / SL4136KO

5686493

Copyright © 2021 Allison Transmission, Inc. 모든 권리가 보호됨.

참고사항: Allison Transmission 서비스 정보 레터는 전문적으로 훈련된 기술자의 사용을 위한 것이지 "손수 작업하는 사람"을 위한 것이 아닙니다. 이 레터는 기술자들에게 일부 변속기 모델 (또는 일련 번호)에서 발생할 수 있는 조건에 대해 알리고 관련 정보를 제공하여 Allison 변속기의 적절한 정비를 지원하기 위해 만들어졌습니다. 제대로 훈련된 기술자들은 적절하고 안전한 작업에 대한 노하우 및 안전 지침, 장비, 공구 등을 가지고 있습니다. 서비스 정보 레터에 어떤 조건이 기술된 경우, 레터가 귀하의 변속기에 적용된다거나 또는 그 조건이 귀하의 변속기에 존재한다고 추정하지 마십시오. 제품의 발전과 정보의 경신은 항상 발생합니다. 귀하의 특정 변속기가 서비스 정보 레터에 포함된 정보에 의해 혜택을 받을 수 있는지 알아보려면 공인된 Allison Transmission 서비스 리더 또는 디스트리뷰터에 문의하십시오.

오일 및 사양:

오일 유형은 해당되는 성능 사양에 의해 정해집니다. 다음의 변속기 오일 유형은 Allison 상업용 고속-주행 변속기 제품에 사용하도록 승인됩니다.

오일 유형	권장(예정된) 사용법
TES 668™ 및 TES 295® 오일 <ul style="list-style-type: none"> • www.allisontransmission.com의 Allison 승인 TES 668™ 및 TES 295® 오일 목록을 참조하십시오 	<ul style="list-style-type: none"> • 일반 또는 가중 작업 • 연장된 교환 간격 (2) (필수) • 확장된 변속기 보장(ETC) 정책 (필수) • 사전 진단 기능(필수) MY2009
TES 389® 오일 <ul style="list-style-type: none"> • TES 389® 1회 일정* • 군용 사양의 오일 (군용 차량에만 사용) (1) • www.allisontransmission.com의 Allison 승인 TES 389® 오일 목록을 참조하십시오 	<ul style="list-style-type: none"> • 일반 또는 가중 작업 • 표준 교환 간격 (2) • 사전 진단 기능 MY2010 (3)

(1) 군용 사양 오일은 3000, 4000, AT, MT, HT 시리즈 제품의 군대 응용에 사용할 수 있으며, 1000 및 2000 시리즈 변속기에 사용은 엄격하게 금지됩니다.
 (2) 오일 및 필터 교환 간격은 변속기 모델, 작업(작업 사이클), 및 오일 유형을 기반으로 합니다(첨부된 도표 참조). 참고: 오일 배출 간격은 Allison 승인 오일의 100% 주입에 근거합니다. 오일 교환 간격은 오일 분석 및 차량 자료를 근거로 조정될 수도 있습니다. 자세한 사항은 서비스 정보 레터(SIL) 17-TR-96을 참조하십시오.
 (3) 사전 진단 기능은 Allison 승인 TES 668™, TES 295®, TES 389® 오일만 함께 사용할 수 있습니다.

현지 조건, 작동 강도, 듀티 사이클에 따라 Allison Transmission의 권장 오일 교환 간격과 다르게 오일 교환 간격이 짧아지거나 길어질 수 있습니다. Allison Transmission은 고객이 오일 분석기를 주 방법으로 사용해 오일 교환 간격을 판단할 것을 권장합니다. 오일 분석 프로그램이 없을 경우에 도표에 표시된 오일 교환 간격을 따라야 합니다.

이 간행물에 나와있지 않은 모델에 관한 정보는, Allison Technical Assistance Center(전화: 1-800-252-5283)로 문의하십시오.

변속기 오일에 관한 일반 지식 및 오일 분석에 관한 추가 정보를 보려면 Allison 간행물 번호 GN2055EN의 "자동 변속기 오일에 관한 기술자 가이드" 및 SIL17-TR-96 최신 개정본을 참조하십시오.

비승인 오일

DEXRON®.III 및 DEXRON®.VI 오일은 더 이상 상업용 고속-주행 변속기 제품에 사용하도록 승인되지 않으며, 모든 Allison 승인 TES 389® 오일 목록에서 제거되었습니다. TES 228® (C4 유형) 오일은 더 이상 상업용 고속-주행 변속기 제품에 사용하도록 승인되지 않으며, Allison 승인 TES 389® 오일 목록에서 제거되었습니다.

확장된 변속기 보장(ETC)용 Allison 오일 및 필터

확장된 변속기 보장을 받으려면 지정된 오일과 순정 Allison 필터를 사용해야 합니다. 이 보장은 비승인 오일과 비정품 필터를 사용하는 경우 상실됩니다.

변속기 오일 혼합물 지침

TES 668™ 또는 TES 295® 오일과 Allison 승인 TES 389® 오일 혼합물이 있는 변속기는 Allison 승인 TES 389®에 대한 오일/필터 교환 권장 사항을 따라야 합니다. 두 번째 오일 교환 시, 고객이 TES 668™ 또는 TES 295®를 재주입하는 경우, TES 668™ 또는 TES 295® 승인 오일 100 %에 설명된 오일/필터 교환 권장 사항을 준수해야 합니다.

오일 교환 기계:

오일 교환 기계의 사용은, 변동이 심하고 일관성이 없어 사용된 오일이 100% 제거되었음을 보장할 수 없기 때문에 권장되지도 인정되지도 않습니다.

3000 및 4000 시리즈와 H 40/50 EP™ 필터:

새로운 순정 Allison 고용량 필터가 다음 번호로 시작하는 제품으로 출시되었습니다.

6510670912 (3000) 6610205144 (4000) 7110001551 (H 40/50 EP™) 6520067342 (3000) 6620002521 (4000)

고용량 필터:

순정 Allison 3000 및 4000 시리즈와 H 40/50 EP™ 고용량 필터가 출시되어 2006년 7월부터 생산에 포함되었습니다. 고용량 필터를 Allison Approved TES 668™ 또는 TES 295® 오일과 함께 사용할 경우 필터 교환 간격이 연장될 수 있습니다. 고용량 서비스 필터는 필터 끝 부분의 캡에 표시된 P/N 29558294 또는 P/N 29558295로 식별할 수 있습니다. 이전의 Allison 3000 및 4000 시리즈와 H 40/50 EP™ 필터는 필터 끝 부분의 캡에 표시된 P/N 29538231 또는 P/N 29538232로 식별할 수 있습니다.

표 1. 필터 키트

시리즈	고용량 필터 키트
3000 및 4000	29558328 (2인치)
	29558329 (4인치)
H 40/50 EP™	29545785



참조: 연장된 3000 및 4000 시리즈 변속기 Allison 승인 TES 668™ 또는 TES 295® 오일과 필터 교환 간격은 순정 Allison 고용량 필터를 사용할 경우에만 허용됩니다. 필터는 권장 간격 시점 또는 그 이전에 교환해야 합니다.

최초 변속기 필터 교환 일정(생산/ReTran®)

*3000 및 4000 시리즈 변속기 — 메인 필터 5000마일(8000 km)/200시간

*3000 및 4000 시리즈 변속기 ReTran® — 메인 필터 5000마일(8000 km)/200시간

H 40/50 EP™ 제품 스피-온 컨트롤 메인 필터 5000마일(8000km)/ 200시간

AT 보조 필터 5000마일(8000km)/200시간

MT 보조 필터 5000마일(8000km)/200시간

*S/N 6510670912, S/N 6610205144, S/N 6520067342, S/N 6620002521, 및 S/N 9320005689, S/N 9370006284, S/N 9420006679, S/N 9470005459로 시작할 경우 필요하지 않음

1000, 2000, 3000, 4000 시리즈 시간 vs. 마일 차트

표 2(2000/3000 시간 기반의 유지 보수) 및 표 3(4000/6000 시간 기반의 유지 보수)에는 Allison이 교환 간격을 기반으로 권장하는 Allison 승인 TES 668™ 또는 TES 295® 오일에 대한 등가의 주행 거리가 열거되어 있습니다. 예를 들어, 고밀도 변속 주기로 운행되는 차량이나 작업은 일반적으로 권장 주행거리 한계에 이르기 전에 6000/3000시간 교환 한계에 다다릅니다.

평균 7mph(11 km/h)로 운행되는 B500R이 장착된 시내버스가 그 예일 수 있습니다. TES 668™ 또는 TES 295® 오일을 사용하는 시내버스 차량의 경우 2인치 제어 모듈이 장착된 B500R의 오일/필터 교환 권장 간격은 150,000 miles/240,000 km/6000 시간 또는 48개월 중 어느 것이든 먼저 도달하는 것을 기준으로 합니다. 표 3 시간 vs. 마일을 사용할 때, 7mph (11 km/h)로 운행하는 차량은 대략 6000시간 동안 42,000 마일 (66,000 km)을 주행할 것입니다. 변속기 오일 및 필터 교환 시기를 결정하기 위해 주행기록계가 사용되는 경우, 이 특정 차량은 매 42,000마일 (66,000 km)마다 오일을, 매 21,000마일 (33,000 km)마다 필터를 교환해야 할 것입니다.

평균 mph를 계산하는 것은 하루 총 운행 거리를 그 운행에 걸린 시간으로 나눔으로써 근사치를 구할 수 있습니다. 예를 들어 하루에 평균적으로 8시간 동안 96 마일(155 km)을 운행하는 차량은 12mph(19 km/h)의 평균 값을 갖게 됩니다.

표 2. 2000 및 3000 시간 기반 유지 보수 - 시간 vs. 마일

2000 시간 기반 유지 보수				3000 시간 기반 유지 보수			
km/h 평균	km 등가	MPH 평균	마일 등가	km/h 평균	km 등가	MPH 평균	마일 등가
5	10000	3	6000	5	15000	3	9000
6	12000	4	8000	6	18000	4	12000
8	16000	5	10000	8	24000	5	15000
10	20000	6	12000	10	30000	6	18000
11	22000	7	14000	11	33000	7	21000
13	26000	8	16000	13	39000	8	24000
14	28000	9	18000	14	42000	9	27000
16	32000	10	20000	16	48000	10	30000
18	36000	11	22000	18	54000	11	33000
19	38000	12	24000	19	57000	12	36000
21	42000	13	26000	21	63000	13	39000
23	46000	14	28000	23	69000	14	42000
24	48000	15	30000	24	72000	15	45000
26	52000	16	32000	26	78000	16	48000
27	54000	17	34000	27	81000	17	51000
29	58000	18	36000	29	87000	18	54000
31	62000	19	38000	31	93000	19	57000
32	64000	20	40000	32	96000	20	60000
34	68000	21	42000	34	102000	21	63000
35	70000	22	44000	35	105000	22	66000
37	74000	23	46000	37	111000	23	69000
39	78000	24	48000	39	117000	24	72000
40	80000	25	50000	40	120000	25	75000

표 3. 4000 및 6000 시간 기반 유지 보수 - 시간 vs. 마일

4000 시간 기반 유지 보수				6000 시간 기반 유지 보수			
km/h 평균	km 등가	MPH 평균	마일 등가	km/h 평균	km 등가	MPH 평균	마일 등가
5	20000	3	12000	5	30000	3	18000
6	24000	4	16000	6	36000	4	24000
8	32000	5	20000	8	48000	5	30000
10	40000	6	24000	10	60000	6	36000
11	44000	7	28000	11	66000	7	42000
13	52000	8	32000	13	78000	8	48000
14	56000	9	36000	14	84000	9	54000
16	64000	10	40000	16	96000	10	60000
18	72000	11	44000	18	108000	11	66000
19	76000	12	48000	19	114000	12	72000
21	84000	13	52000	21	126000	13	78000
23	92000	14	56000	23	138000	14	84000
24	96000	15	60000	24	144000	15	90000
26	104000	16	64000	26	156000	16	96000
27	108000	17	68000	27	162000	17	102000
29	116000	18	72000	29	174000	18	108000
31	124000	19	76000	31	186000	19	114000
32	128000	20	80000	32	192000	20	120000
34	136000	21	84000	34	204000	21	126000
35	140000	22	88000	35	210000	22	132000
37	148000	23	92000	37	222000	23	138000
39	156000	24	96000	39	234000	24	144000
40	160000	25	100000	40	240000	25	150000

표 4. 필터/오일 교환 간격/오일 용량

1000 및 2000 시리즈	필터	교환 간격	부록 A 참조
		필터 유형 및 부품 번호	부록 A 참조
	오일	교환 간격	부록 A 참조
		오일 용량	부록 A 참조
3000 및 4000 시리즈	필터	교환 간격	부록 B 참조
		필터 및 개스킷 키트	부록 B 참조
	오일	교환 간격	부록 B 참조
		오일 용량	부록 B 참조
		Allison 냉각기/어큐뮬레이터에 추가 주입	부록 B 참조
TC10	필터	교환 간격	부록 C 참조
		필터 및 개스킷 키트	부록 C 참조
	오일	교환 간격	부록 C 참조
		오일 용량	부록 C 참조
H 40/50 EP™ 제품	필터	교환 간격	부록 D 참조
		필터 및 개스킷 키트	부록 D 참조
	오일	교환 간격	부록 D 참조
		오일 용량	부록 D 참조
AT 500 시리즈	필터	교환 간격	부록 E 참조
		필터 및 개스킷 키트	부록 E 참조
	오일	교환 간격	부록 E 참조
		오일 용량	부록 E 참조
MT 600 시리즈	필터	교환 간격	부록 F 참조
		필터 및 개스킷 키트	부록 F 참조
	오일	교환 간격	부록 F 참조
		오일 용량	부록 F 참조
HT 700 시리즈	필터	교환 간격	부록 G 참조
		필터 및 개스킷 키트	부록 G 참조
	오일	교환 간격	부록 G 참조
		오일 용량	부록 G 참조

부록 A. 1000/2000 필터 교환/ 오일 교환 간격

표 5. 권장 필터/오일 교환 간격

참조: 필터 유형/부품 번호 정보는 표 6에서, 오일 용량 정보는 표 7에서 확인하십시오.

참조: 오일과 필터는 권장하는 주행거리, 개월, 시간 중 먼저 도래하는 시점이나 그 이전에 교체합니다.

참조: 현지 조건, 작동 강도, 듀티 사이클에 따라 Allison Transmission의 권장 오일 교환 간격과 다르게 오일 교환 간격이 짧아지거나 길어질 수 있습니다. Allison Transmission은 고객이 오일 분석기를 주 방법으로 사용해 오일 교환 간격을 판단할 것을 권장합니다. 오일 분석 프로그램이 없을 경우, 표에 표시된 오일 교환 간격을 따라야 합니다.

1000/2000 시리즈 오일 및 필터 교환 간격 권장 사항						
		사전 진단 기능 꺼짐 또는 TCM 미보정		사전 진단 기능 켜짐		
		듀티 사이클	Allison 승인 TES 668™ 또는 TES 295® 오일	Allison 승인 TES 389® 오일	Allison 승인 TES 668™ 또는 TES 295® 오일	Allison 승인 TES 389® 오일
오일	일반*		150,000 마일 (240,000 km) 4,000시간 48개월	50,000 마일 (80,000 km) 2,000시간 24개월	컨트롤러가 표시할 때 또는 48개월, 먼저 도래하는 시점	컨트롤러가 표시할 때 또는 24개월, 먼저 도래하는 시점(MY2010)
	가중한 작업**		75,000 마일 (120,000 km) 3,000시간 36개월	12,000 마일 (20,000 km) 500시간 6개월		
필터	스핀-온 컨트롤 메인 필터	일반*	50,000 마일 (80,000 km) 2,000시간 24개월	50,000 마일 (80,000 km) 2,000시간 24개월	컨트롤러가 표시할 때 또는 48개월, 먼저 도래하는 시점	컨트롤러가 표시할 때 또는 24개월, 먼저 도래하는 시점(MY2010)
		가중한 작업**	50,000 마일 (80,000 km) 2,000시간 24개월	12,000 마일 (20,000 km) 500시간 6개월		
	내부 필터	전체	분해 검사	분해 검사		
<p>참조: TES 389®는 MY09에 사용할 수 없습니다.</p> <p>참조: 100% 농도 미만의 TES 668™ 또는 TES 295® Allison 승인 오일은 모두 혼합물로 간주되며 TES 389® 1회 일정 교환 간격을 이용해야 합니다. 또한 혼합물은 사전 진단 기능에 사용하지 않아야 합니다.</p> <p>* 일반 작업: 모든 작업이 가중한 작업으로 분류되지는 않습니다 ** 가중한 작업: 고속 주행/비주행, 쓰레기 수거차, 도시 대중 버스, 셔틀 버스</p>						

표 6. 필터 유형/ 부품 번호

필터	
필터 유형	부품 번호
컨트롤 메인	29539579
팬 흡입 (얕음)*	29542833, 29537965**
팬 흡입 (깊음)*	29542824
* 분해 검사 전용 ** SIL 12-1K2K-10, "얕은 선프 필터의 상호 교환성" 참조	

표 7. 오일 용량

참조: 컨트롤 메인 필터(스핀-온)의 대략적 오일 손실 = 0.47 리터 (1 파인트)

용량(근사치) *		
선프 유형	최초 주입**	재보충**
	리터 (쿼트)	리터 (쿼트)
표준	14 (14.8)	10 (10.6)
얕음	12 (12.7)	7 (7.4)
* 오일 보충 용량은 차량 구성에 따라 다릅니다. 최종 오일 용량은 딥스틱 레벨에 의해 결정되어야 합니다(정비사 팁 MT3190EN, MT4007EN 섹션 1 또는 취급 설명서의 "관리 및 유지 보수" 참조). ** 대략적 용량에는 외부 라인, 냉각기, 호스가 포함되지 않습니다.		

부록 B. 3000/4000 필터 교환/ 오일 교환 간격

표 8. 권장 필터 교환/오일 교환 간격

참조: 필터 및 가스킷 키트 정보는 표 9에서, 오일 용량 정보는 표 10에서, Allison 냉각기/어큐뮬레이터에 추가 주입은 표 11에서, 배출구 플러그 위치, 필터 위치, 제어 모듈 규격은 그림 1에서 확인하십시오.

참조: 오일과 필터는 권장하는 주행거리, 개월, 시간 중 먼저 도래하는 시점이나 그 이전에 교체합니다.

참조: 현지 조건, 작동 강도, 듀티 사이클에 따라 Allison Transmission의 권장 오일 교환 간격과 다르게 오일 교환 간격이 짧아지거나 길어질 수 있습니다. Allison Transmission은 고객이 오일 분석기를 주 방법으로 사용해 오일 교환 간격을 판단할 것을 권장합니다. 오일 분석 프로그램이 없을 경우, 표에 표시된 오일 교환 간격을 따라야 합니다.

3000/4000 시리즈 오일 및 필터 교환 간격 권장 사항						
		사전 진단 기능 꺼짐 또는 TCM 미보정		사전 진단 기능 켜짐		
듀티 사이클		Allison 승인 TES 668™ 또는 TES 295® 오일	Allison 승인 TES 389® 오일	Allison 승인 TES 668™ 또는 TES 295® 오일	Allison 승인 TES 389® 오일	
오일	일반*	300,000 마일 (480,000 km) 6,000시간 48개월	25,000 마일 (40,000 km) 1,000시간 12개월	컨트롤러가 표시할 때 또는 60개월, 먼저 도래하는 시점	컨트롤러가 표시할 때 또는 24개월, 먼저 도래하는 시점	
	가중한 작업**	150,000 마일 (240,000 km) 6,000시간 48개월	12,000 마일 (20,000 km) 500시간 6개월			
* 일반 작업 차량: 모든 작업 차량이 가중한 작업으로 분류되지는 않습니다						
** 가중한 작업 차량: 고속 주행/비주행, 쓰레기 수거차, 도시 대중 버스, 셔틀 버스.						
필터	메인 필터	일반*	75,000 마일 (120,000 km) 3,000시간 36개월	25,000 마일 (40,000 km) 1,000시간 12개월	컨트롤러가 표시할 때 또는 60개월, 먼저 도래하는 시점	컨트롤러가 표시할 때 또는 24개월, 먼저 도래하는 시점
		가중한 작업**	75,000 마일 (120,000 km) 3,000시간 36개월	12,000 마일 (20,000 km) 500시간 6개월		
	내부 필터	전체	분해 검사	분해 검사	분해 검사	분해 검사
	윤활유/보조 필터	일반*	75,000 마일 (120,000 km) 3,000시간 36개월	25,000 마일 (40,000 km) 1,000시간 12개월	컨트롤러가 표시할 때 또는 60개월, 먼저 도래하는 시점	컨트롤러가 표시할 때 또는 24개월, 먼저 도래하는 시점
가중한 작업**		75,000 마일 (120,000 km) 3,000시간 36개월	12,000 마일 (20,000 km) 500시간 6개월			

표 8. 권장 필터 교환/오일 교환 간격 (계속)

3000/4000 시리즈 오일 및 필터 교환 간격 권장 사항					
		사전 진단 기능 꺼짐 또는 TCM 미보정		사전 진단 기능 켜짐	
	듀티 사이클	Allison 승인 TES 668™ 또는 TES 295® 오일	Allison 승인 TES 389® 오일	Allison 승인 TES 668™ 또는 TES 295® 오일	Allison 승인 TES 389® 오일
참조: TES 389®는 MY09에 사용할 수 없습니다.					
참조: 100% 농도 미만의 TES 668™ 또는 TES 295® Allison 승인 오일은 모두 혼합물로 간주되며 TES 389® 1회 일정 교환 간격을 이용해야 합니다. 또한 혼합물은 사전 진단 기능에 사용하지 않아야 합니다.					
* 일반 작업: 모든 작업이 가중한 작업으로 분류되지 않습니다 ** 가중한 작업: 고속 주행/비주행, 쓰레기 수거차, 도시 대중 버스, 셔틀 버스					

표 9. 필터 및 개스킷 키트

참조: 필터 위치 및 제어 모듈 규격은 [그림 1](#)에서 확인하십시오.

필터 및 개스킷 키트	
키트 설명	필터(고용량)
필터 키트, 2" 또는 7" 선프용 4" 서비스 필터	29558328
필터 키트, 4" 선프용 6" 서비스 필터	29558329



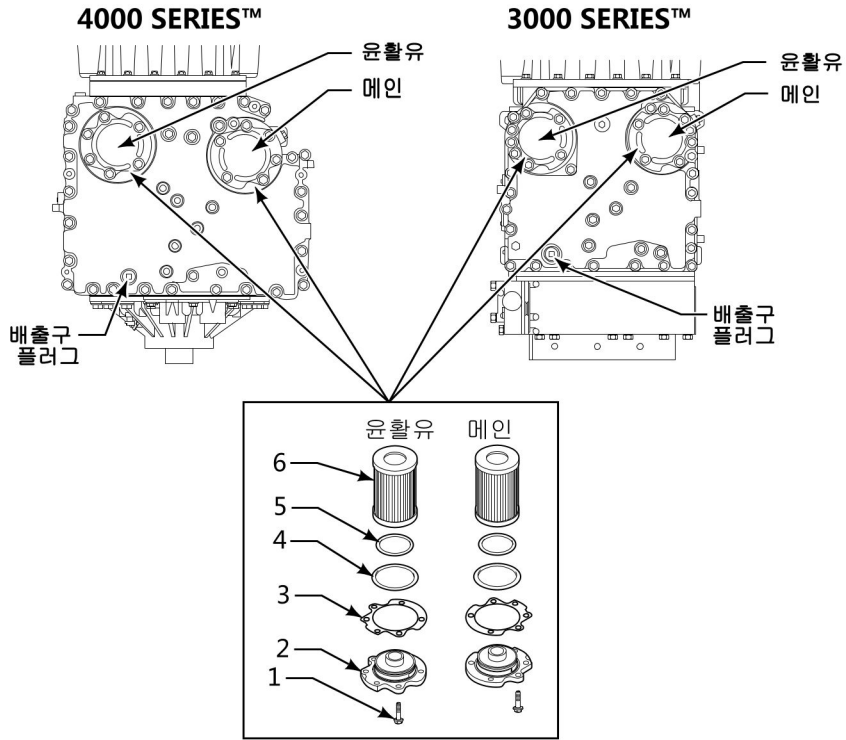
참조: 사각 절단 필터 커버 O 링 P/N 29501469는 더 이상 고용량 필터 키트 P/N 29558328 및 P/N 29558329에 포함되지 않습니다. 이전의 필터 커버 P/N 29507434를 정비할 때, 필요한 사각 절단 필터 커버 O 링을 별도로 주문해야 합니다. 사각 절단 필터 커버 O 링은 원래 1996년 1월 22일 전에 제조된 3000 시리즈 제품군 S/N 6510069120 또는 4000 시리즈 제품군 S/N 6610009730 이전에 사용되었습니다. 이전의 필터 커버는 필터 커버 외부에 새겨진 부품 번호로 식별할 수 있습니다. 이전의 필터 커버가 있는 3000 및 4000 시리즈 제품군 변속기는 필터 커버 당 사각 절단 필터 커버 O 링 (4) 1개와 O 링 (5) 1개가 필요합니다([그림 1](#) 참조). O 링 (5)은(는) 앞에 언급한 고용량 필터 키트에 포함되지 않습니다. 일부 재생산 변속기는 이전 필터 커버가 장착된 경우 사각 절단 O 링을 사용해야 할 수 있습니다.

표 10. 오일 용량

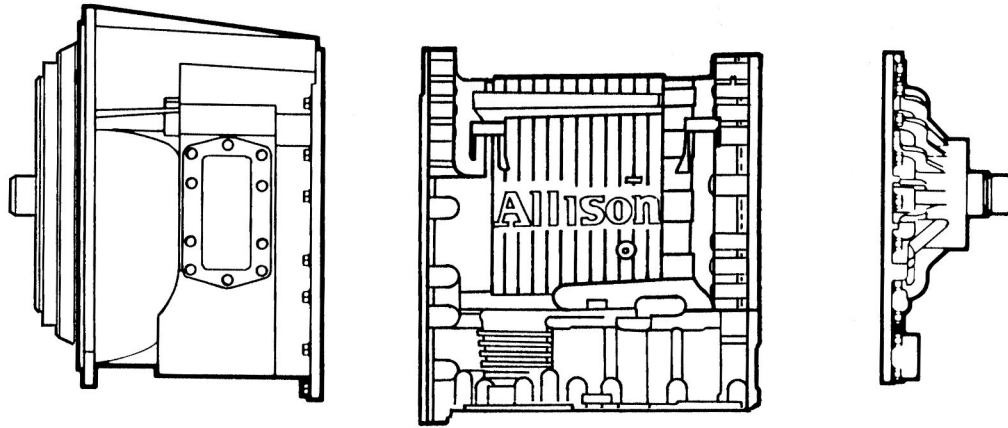
오일 용량(근사치) *			
변속기 오일 손실 - 필터 교환만 해당: 메인 필터 = 1.9 리 (2 쿼트) 윤활유 필터 = 7.6 리터 (8 쿼트)			
모델	섭프	최초 주입**	재보충**
		리터 (쿼트)	리터 (쿼트)
3000	4 인치	27 (29)	18 (19)
3000	2 인치	25 (26)	16 (17)
4000	4 인치***	45 (48)	37 (39)
4000	2 인치***	38 (40)	30 (31)
* 오일 보충 용량은 차량 구성에 따라 다릅니다. 최종 오일 용량은 디스틱 레벨에 의해 결정되어야 합니다(정비사 팁 MT3004EN 섹션 1 또는 취급 설명서의 "관리 및 유지 보수" 참조). ** 대략적인 용량에는 외부 라인, 냉각기, 호스가 포함되지 않습니다 *** 2.8 리터 (3 쿼트)를 PTO 장착 변속기에 추가합니다			

표 11. Allison 냉각기/어큐물레이터에 추가 주입

Allison 냉각기/어큐물레이터에 추가 주입		
제품군	냉각기 유형	리터 (쿼트)
3000/4000	비-리타더 직접 장착	1.0 (1.1)
3000/4000	리모트/리타더/섭프	2.5 (2.6)
3000	리타더 어큐물레이터	1.2 (1.3)
4000	직접 장착/리타더	2.1 (2.2)
4000	리타더 어큐물레이터	0.6 (0.6)



참고: 모든 필터 커버 고정 볼트를 51-61 N•m (38-45 lb ft)의 토크로 조입니다
 참고: 컨트롤 모듈 바닥에 주조된 메인 및 윤활유 필터 명칭
 참고: O 링 #4는 더 이상 고용량 필터 키트에 포함되지 않습니다.



* 4인치 컨트롤 모듈은 대략 3.5인치임
 2인치 컨트롤 모듈은 대략 1.75인치

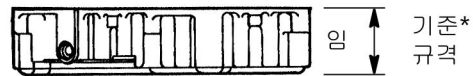


그림 1. 배출구 플러그/필터 위치 및 제어 모듈 규격

5308987

부록 C. TC10 필터 교환/ 오일 교환 간격

표 12. 권장 필터 교환/오일 교환 간격

참조: 필터와 개스킷 키트 정보는 표 13, 오일 용량 정보는 표 14, 배출구 플러그와 필터 위치는 그림 2을(를) 참조합니다.

참조: 오일과 필터는 권장하는 주행거리, 개월, 시간 중 먼저 도래하는 시점이나 그 이전에 교체합니다.

참조: 현지 조건, 작동 강도, 듀티 사이클에 따라 Allison Transmission의 권장 오일 교환 간격과 다르게 오일 교환 간격이 짧아지거나 길어질 수 있습니다. Allison Transmission은 고객이 오일 분석기를 주 방법으로 사용해 오일 교환 간격을 판단할 것을 권장합니다. 오일 분석 프로그램이 없을 경우, 표에 표시된 오일 교환 간격을 따라야 합니다.

TC10® 트렉터 시리즈 오일 및 필터 교환 간격 권장 사항				
			사전 진단 기능 꺼짐 또는 TCM 미보정	사전 진단 기능 켜짐
		듀티 사이클	Allison 승인 TES 295® 오일	Allison 승인 TES 295® 오일
오일	일반		500,000 마일 (804,700 km) 20,000 시간 60개월	컨트롤러가 표시할 때 또는 60개월, 먼저 도래하는 시점
	내부 필터	일반	분해 검사	분해 검사
필터	윤활유/보조 필터	일반	500,000 마일 (804,700 km) 20,000 시간 60개월	컨트롤러가 표시할 때 또는 60개월, 먼저 도래하는 시점

*100% 농도 Allison 승인 TES 295® 오일 및 Allison 필터 — 필요

표 13. 필터 및 개스킷 키트

참조: 필터 위치에 대해서는 그림 2 참조.

필터 및 개스킷 키트	
설명	부품 번호
키트 - 오일 필터	29554653
오일 필터*	29558295
O 링, 커버 *	29554650
씰, 배출구 플러그 *	24205123
지침서 # 350 *	29554750
내부 흡입 필터**	29551998

*오일 필터 키트에 포함됨
 **분해 검사 전용

표 14. 오일 용량

모델	용량 (근사치) *	
	최초 주입 **	재보충**
	리터 (쿼트)	리터 (쿼트)
TC10	49 (52)	38 (40)

* 오일 보충 용량은 차량 구성에 따라 다릅니다. 최종 오일 용량은 디스틱 레벨에 의해 결정되어야 합니다(정비사 팁 MT7119EN 섹션 2 또는 취급 설명서 OM7118EN의 "관리 및 유지 보수" 참조).
 ** 대략적 용량에는 외부 회로가 포함되지 않습니다.

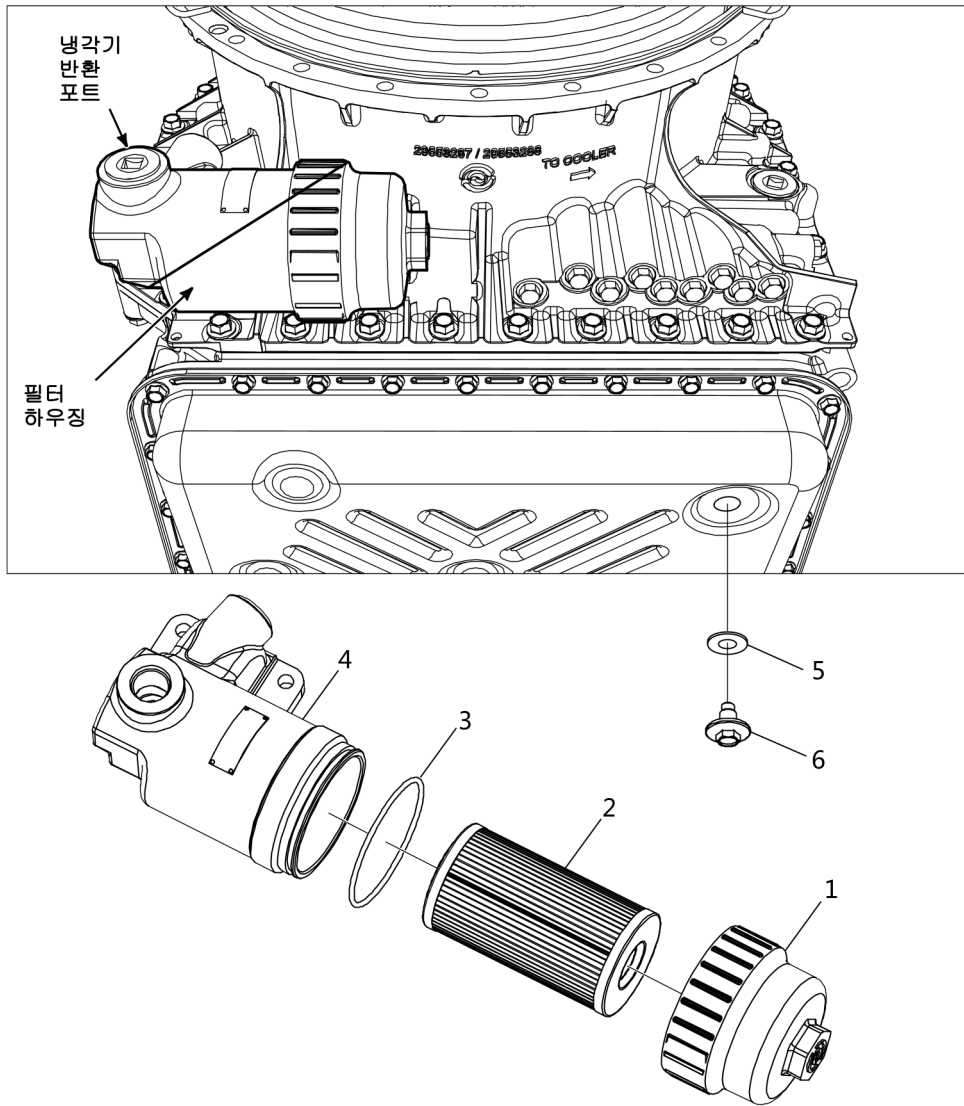


그림 2. 배출구 플러그 및 필터 위치

370344

부록 D. H 40/50 EP 필터 교환/ 오일 교환 간격

표 15. 권장 필터 교환/오일 교환 간격

참조: H 40/50 EP™ 드라이브 유닛은 이전에 TES 468™ 오일을 2021년 7월까지 사용했습니다.

참조: 권장 주행거리, 경과된 개월 중 먼저 도달하는 것이 무엇이든 그 시점 또는 그 이전에 오일/필터를 교환하십시오.

참조: H 40/50 EP™ 드라이브 유닛 윤활유 필터의 연장된 시간 교환 간격은 Allison Transmission 고용량 필터의 사용에만 유효합니다. S/N 7110001551로 시작되는 제품에 들어가는 고용량 필터.

참조: 현지 조건, 작동 강도, 듀티 사이클에 따라 Allison Transmission의 권장 오일 교환 간격과 다르게 오일 교환 간격이 짧아지거나 길어질 수 있습니다. Allison Transmission은 고객이 오일 분석기를 주 방법으로 사용해 오일 교환 간격을 판단할 것을 권장합니다. 오일 분석 프로그램이 없을 경우, 표에 표시된 오일 교환 간격을 따라야 합니다.

H 40/50 EP 오일 및 필터 교환 간격 권장 사항			
		듀티 사이클	Allison 승인 TES 668™* 오일
오일		일반	100,000마일(160,000 km) 또는 48개월
필터	컨트롤 메인 필터	최초	5,000마일(8,000 km) 또는 200시간
		최초 이후	50,000마일(80,000 km) 또는 24개월
	윤활유 필터	고용량	100,000마일(160,000 km) 또는 48개월
	섬프/내부 필터	일반	분해 검사
*100% 농도 Allison 승인 TES 668™ 오일 및 Allison 필터 — 필요			

표 16. 필터 및 개스킷 키트

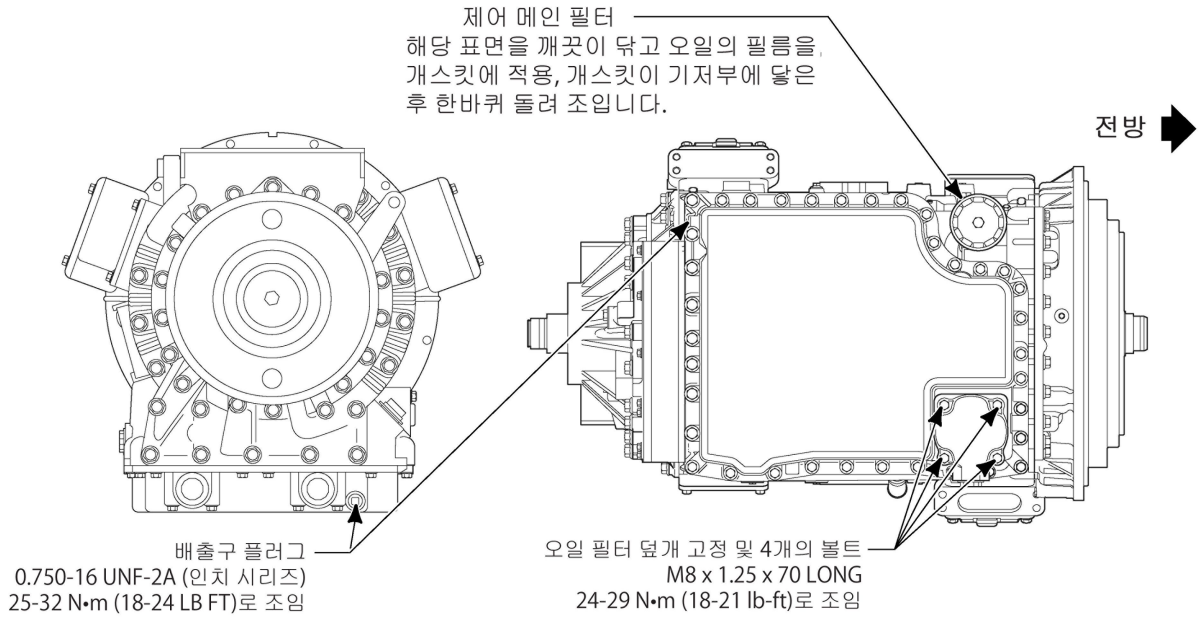
참조: 배출구 플러그 및 필터 위치는 [그림 3](#)에서 확인하십시오.

필터 및 개스킷 키트	
설명	부품 번호
윤활유 필터 및 개스킷 키트	29545785
컨트롤 메인 필터	29539579

표 17. 오일 용량

참조: 배출구 플러그 및 필터 위치는 그림 3에서 확인하십시오.

용량(근사치) *	
변속기 오일 손실 - 필터 교환만 해당: 컨트롤 메인 필터 = 0.94 리 (1 쿼트) 윤활유 필터 = 2.84 리터 (3 쿼트)	
모델	재주입**
	리터 (쿼트)
H 40/50 EP™ 드라이브 유닛	15.1 (16)
*오일 주입 용량은 차량 구성에 따라 달라집니다. ** 대략적 용량에는 DPIM, 냉각기, 외부 라인은 포함되지 않습니다.	



후면도

저면도

H 40/50 EP의 배출구 플러그 및 필터 위치™

그림 3. 배출구 플러그 및 필터 위치

39691

부록 E. AT 500 시리즈 필터 교환/ 오일 교환 간격

표 18. 권장 필터 교환 간격

참조: 오일 교환 간격은 표 19에서, 필터 및 개스킷 키트 정보는 표 20에서, 오일 용량 정보는 표 21에서 확인하십시오.

참조: 권장 주행거리, 개월, 경과 시간 중 먼저 도달하는 것이 무엇이든 그 시점, 또는 그 이전에 필터를 교환하십시오.

필터 교환 간격							
100% 농도 Allison 승인 TES 295® 오일*				Allison 승인 TES 389® 오일*			
내부 필터		윤활유/보조 필터		내부 필터		윤활유/보조 필터	
일반***	가중한 작업****	최초 5000 마일 (8000 km) 200 시간		일반***	가중한 작업****	최초 5000 마일 (8000 km) 200 시간	
폴리에스터 필터**		일반****†	가중한 작업****†	폴리에스터 필터**		일반****†	가중한 작업****†
분해 검사	분해 검사	50,000마일 (80,000 km) 2000시간 24개월	25,000마일 (40,000 km) 1000시간 12개월	분해 검사	분해 검사	25,000마일 (40,000 km) 1000시간 12개월	12,000마일 (20,000 km) 500시간 6개월
철망 필터				철망 필터			
100,000마일 (160,000 km) 4000시간 48개월	50,000마일 (80,000 km) 2000시간 24개월			25,000마일 (40,000 km) 1000시간 12개월	12,000마일 (20,000 km) 500시간 6개월		
www.allisontransmission.com 의 Allison 승인 TES 389® 오일 목록을 참조하십시오.							
* 100% 농도 Allison 승인 TES 295® 오일이 아닌 오일은 혼합물로 간주되며 Allison 승인 TES 389® 오일 교환 간격을 이용해야 합니다. *** 일반 작업: 마일 당 1회 미만의 정차. **** 가중한 작업: 마일 당 1회 초과 정차. ** 폴리에스터 내부 필터에 대한 추가 정보는 SIL 9-TR-01 최신 개정판을 참조하십시오. † Allison 권장 고효율 필터가 사용되는 경우, 교환 필터 표시등에 필터의 오염이 표시되거나 또는 사용한지 3년이 될 때까지, 어느 것이든 먼저 발생할 때까지는 교환 간격이 안된 것입니다. 주행거리 제한은 적용하지 않습니다. 고효율 필터는 AT/MT/HT 시리즈와 함께 사용할 때만 승인됩니다.							

표 19. 권장 오일 교환 간격

참조: 필터 교환 간격은 표 18에서, 필터 및 개스킷 키트 정보는 표 20에서, 오일 용량 정보는 표 21에서 확인하십시오.

참조: 권장 주행거리, 개월, 경과 시간 중 먼저 도달하는 것이 무엇이든 그 시점, 또는 그 이전에 오일/필터를 교환하십시오.

참조: 현지 조건, 작동 강도, 듀티 사이클에 따라 Allison Transmission의 권장 오일 교환 간격과 다르게 오일 교환 간격이 짧아지거나 길어질 수 있습니다. Allison Transmission은 고객이 오일 분석기를 주 방법으로 사용해 오일 교환 간격을 판단할 것을 권장합니다. 오일 분석 프로그램이 없을 경우, 표에 표시된 오일 교환 간격을 따라야 합니다.

오일 교환 간격			
100% 농도 Allison 승인 TES 295® 오일*		Allison 승인 TES 389® 오일*	
일반**	가중한 작업***	일반**	가중한 작업***
100,000 마일 (160,000 km) 4000 시간 48 개월	50,000 마일 (80,000 km) 2000 시간 24 개월	25,000 마일 (40,000 km) 1000 시간 12 개월	12,000 마일 (20,000 km) 500 시간 6 개월
www.allisontransmission.com의 Allison 승인 TES 389® 오일 목록을 참조하십시오.			
* 100% 농도 Allison 승인 TES 295® 오일이 아닌 오일은 혼합물로 간주되며 Allison 승인 TES 389® 오일 교환 간격을 이용해야 합니다. ** 일반 작업: 마일 당 1회 미만의 정차. *** 가중한 작업: 마일 당 1회 초과 정차.			

표 20. 필터 및 개스킷 키트

참조: 추가 정보는 SIL 9-TR-01, 최신 개정판에서 확인하십시오.

필터 및 개스킷 키트	
팬	오일 필터 및 개스킷 키트 부품 번호
97 mm (3.8인치) 오일 팬	29540976
135 mm (5.3인치) 오일 팬	29538489

표 21. 오일 용량

용량(근사치)*	
팬 깊이	최초 주입**
	리터 (쿼트)
97 mm (3.8인치) 오일 팬	8.5 (9)
135 mm (5.3인치) 오일 팬	15 (16)
* 오일 보충 용량은 차량 구성에 따라 다릅니다. 최종 오일 용량은 디스틱 레벨에 의해 결정되어야 합니다(정비사 팀 MT1321EN 섹션 1 또는 취급 설명서의 "관리 및 유지 보수" 참조). ** 대략적인 수량에는 외부 라인과 냉각기 호스가 포함되어 있지 않습니다	

부록 F. MT 600 시리즈 필터 교환/ 오일 교환 간격

표 22. 권장 필터 교환 간격

참조: 오일 교환 간격은 표 23에서, 필터 및 개스킷 키트 정보는 표 24에서, 오일 용량 정보는 표 25에서 확인하십시오.

참조: 권장 주행거리, 개월, 경과 시간 중 먼저 도달하는 것이 무엇이든 그 시점, 또는 그 이전에 필터를 교환하십시오.

참조: 현지 조건, 작동 강도, 듀티 사이클에 따라 Allison Transmission의 권장 오일 교환 간격과 다르게 오일 교환 간격이 짧아지거나 길어질 수 있습니다. Allison Transmission은 고객이 오일 분석기를 주 방법으로 사용해 오일 교환 간격을 판단할 것을 권장합니다. 오일 분석 프로그램이 없을 경우, 표에 표시된 오일 교환 간격을 따라야 합니다.

필터 교환 간격							
100% 농도 Allison 승인 TES 295® 오일*				Allison 승인 TES 389® 오일 *			
내부 필터		윤활유/보조 필터		내부 필터		윤활유/보조 필터	
일반**	가중한 작업***	최초 5000마일 (8000 km) 200시간		일반**	가중한 작업***	최초 5000마일 (8000 km) 200시간	
분해 검사	분해 검사	일반**†	가중한 작업***†	분해 검사	분해 검사	일반**†	가중한 작업***†
		50,000마일 (80,000 km) 2000시간 24개월	25,000마일 (40,000 km) 1000시간 12개월			25,000마일 (40,000 km) 1000시간 12개월	12,000마일 (20,000 km) 500시간 6개월
www.allisontransmission.com 의 Allison 승인 TES 389® 오일 목록을 참조하십시오.							
*100% 농도 Allison 승인 TES 295® 오일이 아닌 오일은 혼합물로 간주되며 Allison 승인 TES 389® 오일 교환 간격을 이용해야 합니다. ** 일반 작업: 마일 당 1회 미만의 정차. *** 가중한 작업: 마일 당 1회 초과 정차. † Allison 권장 고효율 필터가 사용되는 경우, 교환 필터 표시등에 필터의 오염이 표시되거나 또는 사용한지 3년이 될 때까지, 어느 것이든 먼저 발생할 때까지는 교환 간격이 안된 것입니다. 주행거리 제한은 적용하지 않습니다. 고효율 필터는 AT/MT/HT 시리즈와 함께 사용할 때만 승인됩니다.							

표 23. 권장 오일 교환 간격

참조: 필터 교환 간격은 표 22에서, 필터 및 개스킷 키트 정보는 표 24에서, 오일 용량 정보는 표 25에서 확인하십시오.

참조: 권장 주행거리, 개월, 경과 시간 중 먼저 도달하는 것이 무엇이든 그 시점, 또는 그 이전에 오일/필터를 교환하십시오.

참조: 현지 조건, 작동 강도, 듀티 사이클에 따라 Allison Transmission의 권장 오일 교환 간격과 다르게 오일 교환 간격이 짧아지거나 길어질 수 있습니다. Allison Transmission은 고객이 오일 분석기를 주 방법으로 사용해 오일 교환 간격을 판단할 것을 권장합니다. 오일 분석 프로그램이 없을 경우, 표에 표시된 오일 교환 간격을 따라야 합니다.

오일 교환 간격			
100% 농도 Allison 승인 TES 295® 오일 *		Allison 승인 TES 389® 오일 *	
일반**	가중한 작업***	일반**	가중한 작업***
100,000마일 (160,000 km) 4000 시간 48개월	50,000마일 (80,000 km) 2000 시간 24개월	25,000마일 (40,000 km) 1000 시간 12개월	12,000마일 (20,000 km) 500 시간 6개월
www.allisontransmission.com의 Allison 승인 TES 389® 오일 목록을 참조하십시오.			
*100% 농도 Allison 승인 TES 295® 오일이 아닌 오일은 혼합물로 간주되며 Allison 승인 TES 389® 오일 교환 간격을 이용해야 합니다. ** 일반 작업: 마일 당 1회 미만의 정차. ***가중한 작업: 마일 당 1회 초과 정차.			

표 24. 필터 및 개스킷 키트

참조: 추가 정보는 SIL 4-TR-01, 최신 개정판에서 확인하십시오.

필터 및 개스킷 키트
오일 필터 및 개스킷 키트 부품 번호
29538489

표 25. 오일 용량

용량(근사치) *	
팬 깊이	첫 주입**
	리터 (쿼트)
110 mm (4.3 인치) 오일 팬	11 (12)
130 mm (5.1 인치) 오일 팬	14 (15)
* 오일 주입 용량은 차량 구성에 따라 달라집니다. 최종 오일 용량은 계량봉 레벨에 의해 확인되어야 합니다 (사용자 설명서의 "케어 및 관리" 또는 정비 기술 팁 MT1357EN 섹션 1 참조) **대략적인 양, 외부 라인 및 냉각 장치 호스를 포함하지 않습니다	

부록 G. HT 700 시리즈 필터 교환/ 오일 교환 간격

표 26. 권장 필터 교환 간격

참조: 오일 교환 간격은 표 27에서, 필터 및 개스킷 키트 정보는 표 28에서, 오일 용량 정보는 표 29에서 확인하십시오.

참조: 권장 주행거리, 개월, 경과 시간 중 먼저 도달하는 것이 무엇이든 그 시점, 또는 그 이전에 필터를 교환하십시오.

필터 교환 간격									
100% 농도 Allison 승인 TES 295® 오일*					Allison 승인 TES 389® 오일*				
메인 필터		내부 필터	윤활유/보조 필터		메인 필터		내부 필터	윤활유/보조 필터	
일반**	가중한 작업***	분해 검사	최초 5000 마일 (8000 km) 200 시간		일반**	가중한 작업***	분해 검사	최초 5000 마일 (8000 km) 200 시간	
50,000마일 (80,000 km) 2000시간 24개월	25,000마일 (40,000 km) 1000시간 12개월		일반**†	가중한 작업***†	25,000마일 (40,000 km) 1000시간 12개월	12,000마일 (20,000 km) 500시간 6개월		일반**†	가중한 작업***†
			50,000마일 (80,000 km) 2000시간 24개월	25,000마일 (40,000 km) 1000시간 12개월				25,000마일 (40,000 km) 1000시간 12개월	12,000마일 (20,000 km) 500시간 6개월
www.allisontransmission.com 의 Allison 승인 TES 389® 오일 목록을 참조하십시오									
* 100% 농도 Allison 승인 TES 295® 오일이 아닌 오일은 혼합물로 간주되며 Allison 승인 TES 389® 오일 교환 간격을 이용해야 합니다. ** 일반 작업: 마일 당 1회 미만의 정차. *** 가중한 작업: 마일 당 1회 초과 정차. † Allison 권장 고효율 필터가 사용되는 경우, 교환 필터 표시등에 필터의 오염이 표시되거나 또는 사용한지 3년이 될 때까지, 어느 것이든 먼저 발생할 때까지는 교환 간격이 안된 것입니다. 주행거리 제한은 적용하지 않습니다. 고효율 필터는 AT/MT/HT 시리즈와 함께 사용할 때만 승인됩니다.									

표 27. 권장 오일 교환 간격

참조: 필터 교환 간격은 표 26에서, 필터 및 개스킷 키트 정보는 표 28에서, 오일 용량 정보는 표 29에서 확인하십시오.

참조: 권장 주행거리, 개월, 경과 시간 중 먼저 도달하는 것이 무엇이든 그 시점, 또는 그 이전에 오일/필터를 교환하십시오.

참조: 현지 조건, 작동 강도, 듀티 사이클에 따라 Allison Transmission의 권장 오일 교환 간격과 다르게 오일 교환 간격이 짧아지거나 길어질 수 있습니다. Allison Transmission은 고객이 오일 분석기를 주 방법으로 사용해 오일 교환 간격을 판단할 것을 권장합니다. 오일 분석 프로그램이 없을 경우, 표에 표시된 오일 교환 간격을 따라야 합니다.

오일 교환 간격			
100% 농도 Allison 승인 TES 295® 오일*		Allison 승인 TES 389® 오일*	
일반**	가중한 작업***	일반**	가중한 작업***
100,000마일 (160,000 km) 4000 시간 48개월	50,000마일 (80,000 km) 2000 시간 24개월	25,000마일 (40,000 km) 1000 시간 12개월	12,000마일 (20,000 km) 500 시간 6개월
www.allisontransmission.com의 Allison 승인 TES 389® 오일 목록을 참조하십시오			
*100% 농도 Allison 승인 TES 295® 오일이 아닌 오일은 혼합물로 간주되며 Allison 승인 TES 389® 오일 교환 간격을 이용해야 합니다. **일반 작업: 마일 당 1회 미만의 정차. ***가중한 작업: 마일 당 1회 초과 정차.			

표 28. 필터 및 개스킷 키트

필터 및 개스킷 키트	
팬	필터 및 개스킷 키트 부품 번호
114 mm (4.5인치) 오일 팬	29530562
114 mm (4.5인치) 오일 팬(어댑터 23016883 및 팬 23016884 포함)	29530563
152 mm (6인치) 오일 팬	6839945
178 mm (7인치) 오일 팬	29530564
216 mm (8.5인치) 유압 오일 팬	23012407
216 mm (8.5인치) 전자 오일 팬	29530565

표 29. 오일 용량

용량(근사치)*	
팬 깊이	재주입**
	리터 (쿼트)
114 mm (4.5인치) 오일 팬	32 (34)
152 mm (6인치) 오일 팬	28.5 (30)
178 mm (7인치) 오일 팬	31 (33)
216 mm (8.5인치) 오일 팬	40.5 (42.8)

* 오일 보충 용량은 차량 구성에 따라 다릅니다. 최종 오일 용량은 딥스틱 레벨에 의해 결정되어야 합니다(정비사 팁 MT1366EN (유압 컨트롤) 또는 MT1958EN (전자 컨트롤) 섹션 1 또는 취급 설명서의 "관리 및 유지 보수" 참조).
 ** 대략적 용량에는 외부 라인 및 냉각기 호스가 포함되지 않습니다